



成都中科星驰科技有限公司

技术规格书

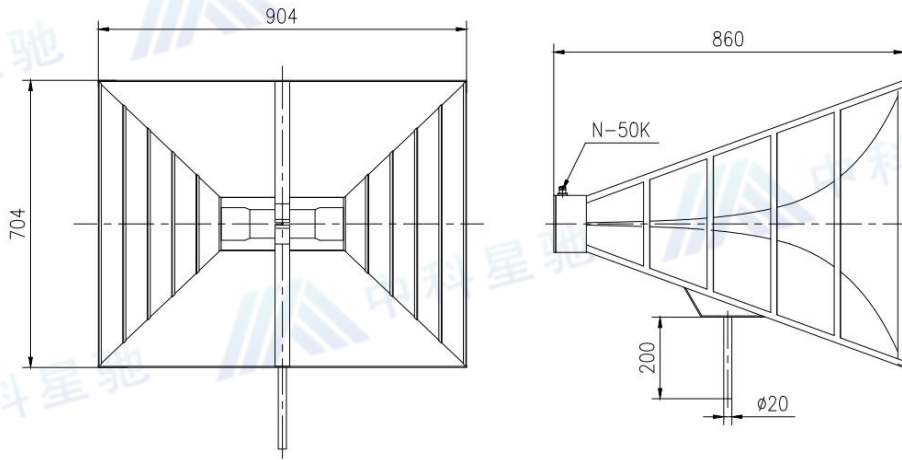
标准增益喇叭天线

项目	指标	单位
型号	ZK-KDLB0220	
频率	0.2-2	GHz
增益	10 Typ.	dB
驻波	2 Typ.	
极化方式	线极化	
接头	N-50K	
功率	300 最大	
材料	铝	
颜色	海灰色	
尺寸	705*860*904	mm

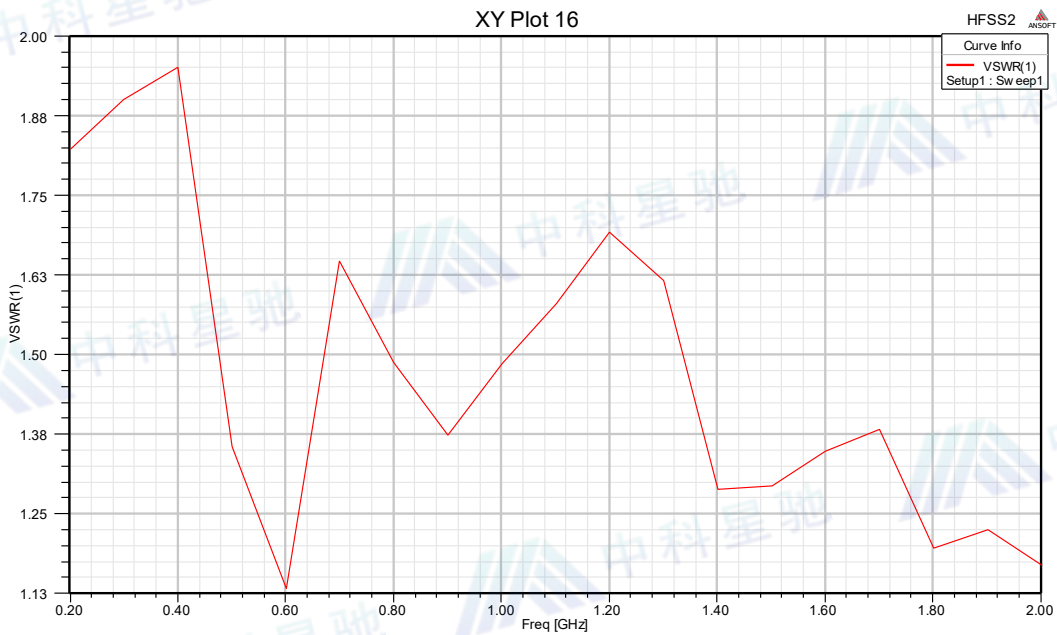


成都中科星驰科技有限公司

外形图:



驻波:





成都中科星驰科技有限公司

增益:

