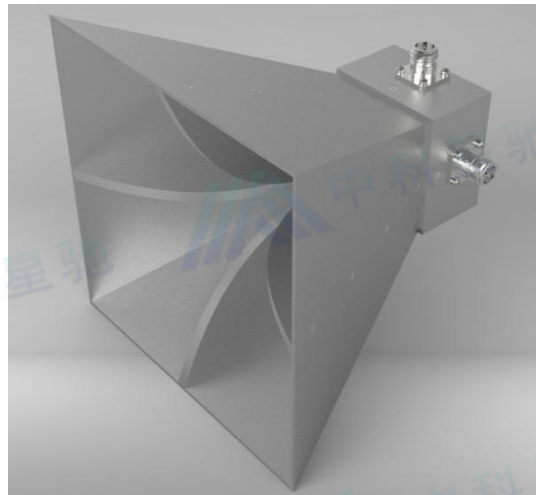




技术规格书

双极化喇叭天线

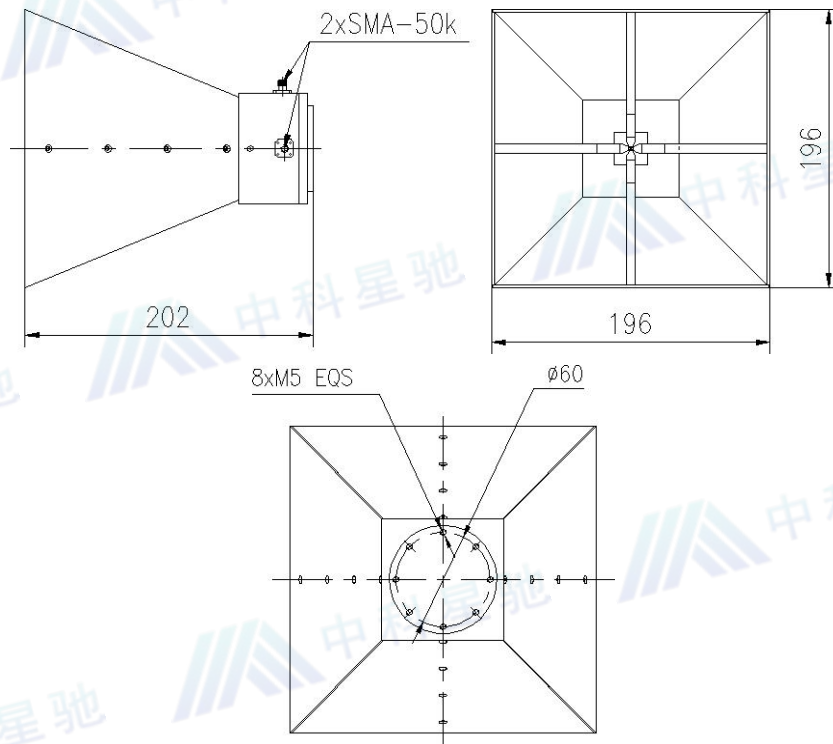
项目	指标	单位
型号	ZK-SJLB10100	
频率	1-10	GHz
增益	10 典型值	dB
驻波	1.5 典型值	
极化方式	双线极化	
接头	SMA-50K	
功率	50 最大	
材料	铝	
颜色	海灰色	
尺寸	202*196*196	毫米



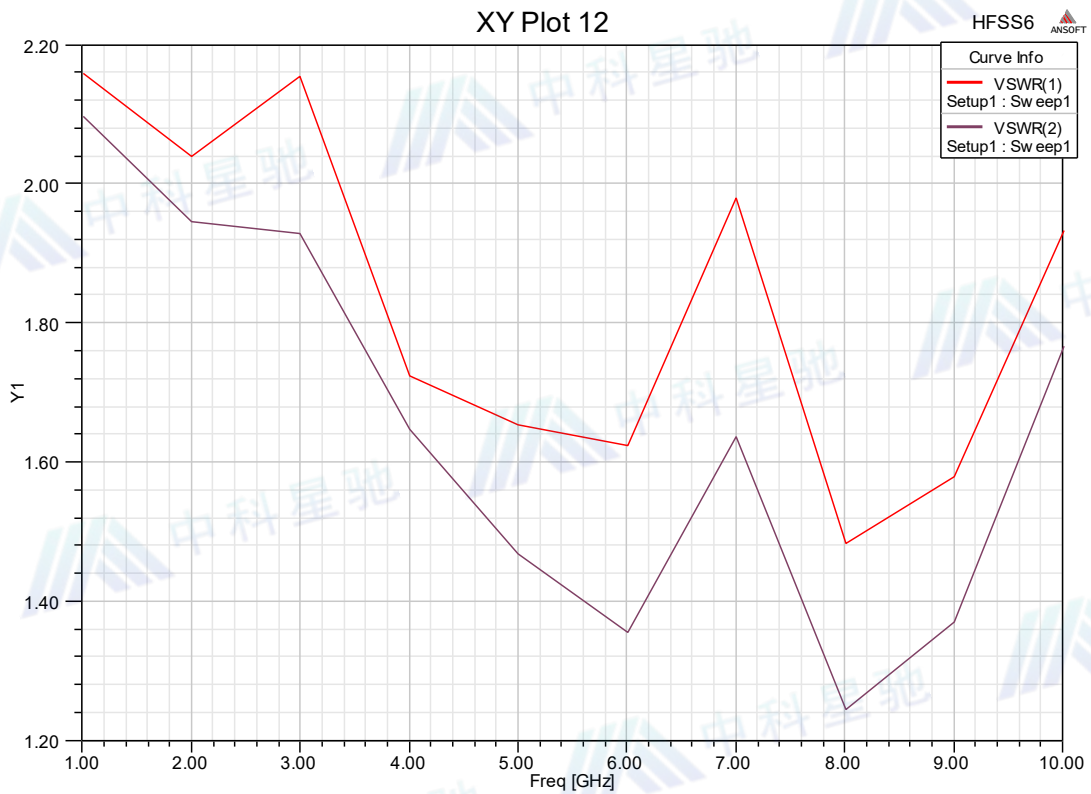


成都中科星驰科技有限公司

外形图:



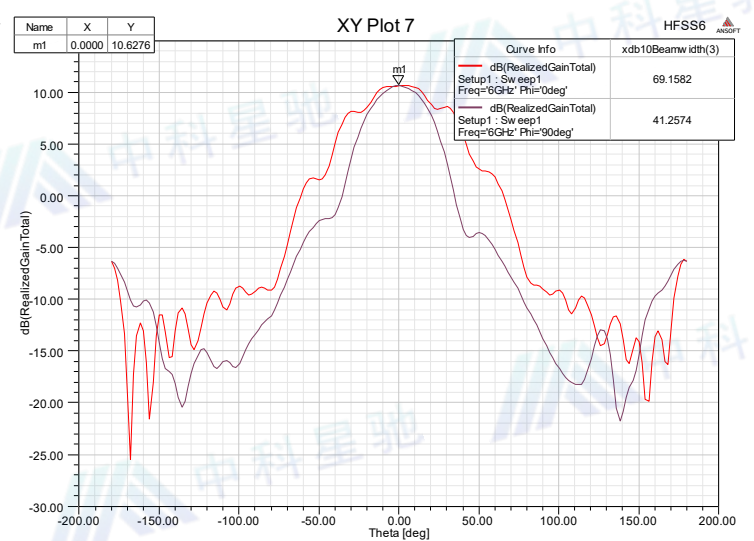
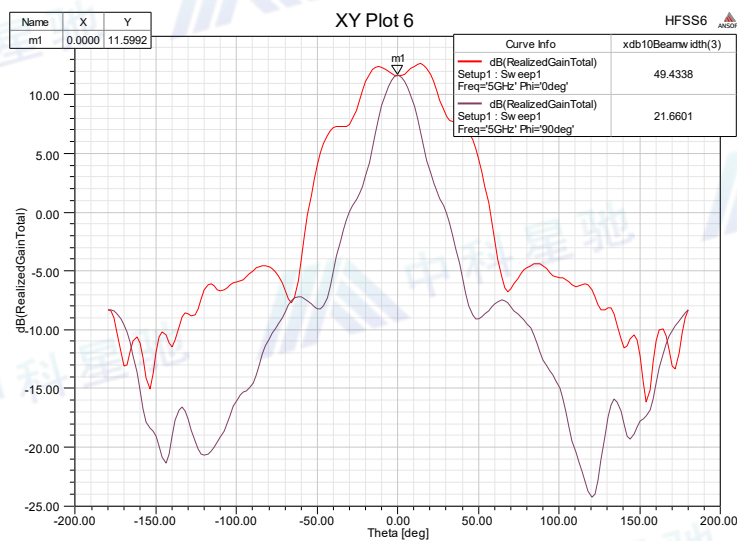
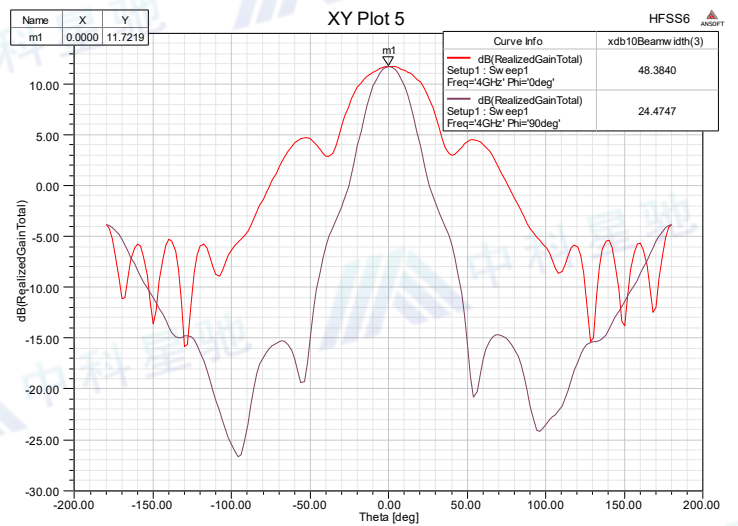
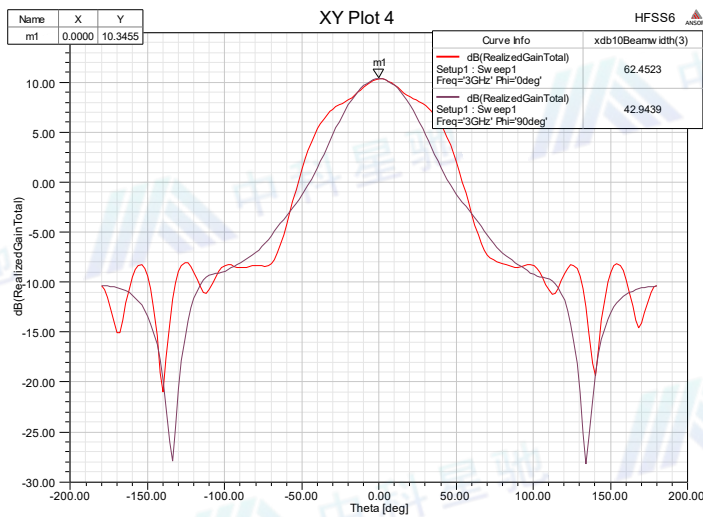
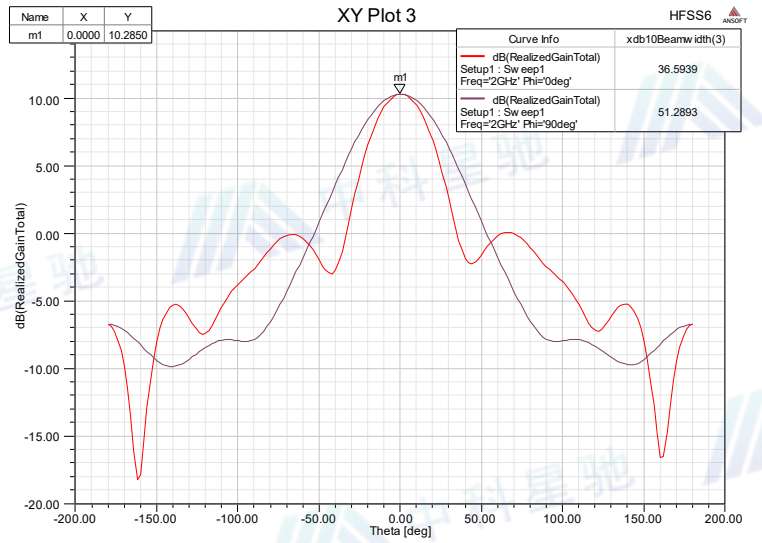
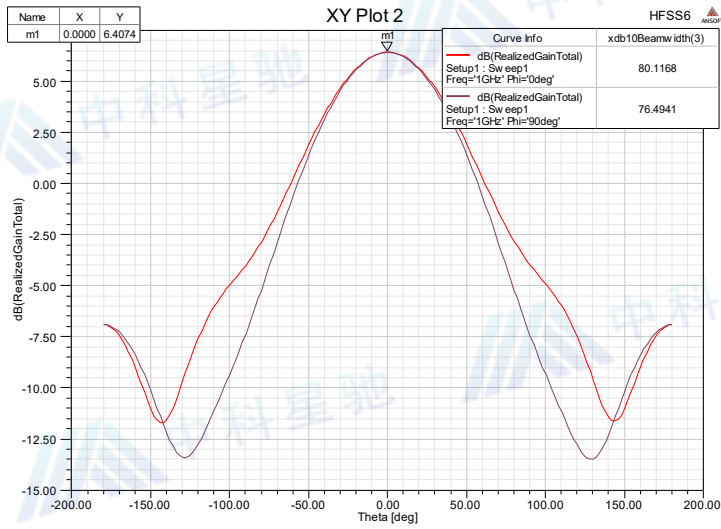
驻波:





成都中科星驰科技有限公司

增益:





成都中科星驰科技有限公司

